

mat[®]

DOVE NASCE LA FORMA RINASCE IL TUO GIARDINO

LA NOSTRA REALTÀ

Piccola impresa a conduzione familiare che dal 1986 ha operato nel settore della meccanica con specializzazione nelle lavorazioni di tranciatura, stampaggio e assemblaggio di minuterie metalliche.

Dal 2015 la produzione si estende al mondo dell'*outdoor* con la nascita della Linea Garden. Dallo standard al personalizzato, ci impegniamo a soddisfare le esigenze dei nostri clienti creando prodotti unici nel loro genere.

Le realizzazioni sono effettuate sulla base delle singole richieste che riceviamo; portiamo in vita le vostre idee dando forma ai vostri giardini.

SVILUPPO

Dalla progettazione ogni fase viene seguita nei minimi dettagli.

PERSONALIZZAZIONE

Studiamo insieme le migliori soluzioni per le diverse realizzazioni, dando modo di personalizzare i prodotti.

ASSISTENZA

La vostra soddisfazione è il nostro principale obiettivo. Saremo contenti di accompagnarvi passo passo nella creazione dei vostri spazi.



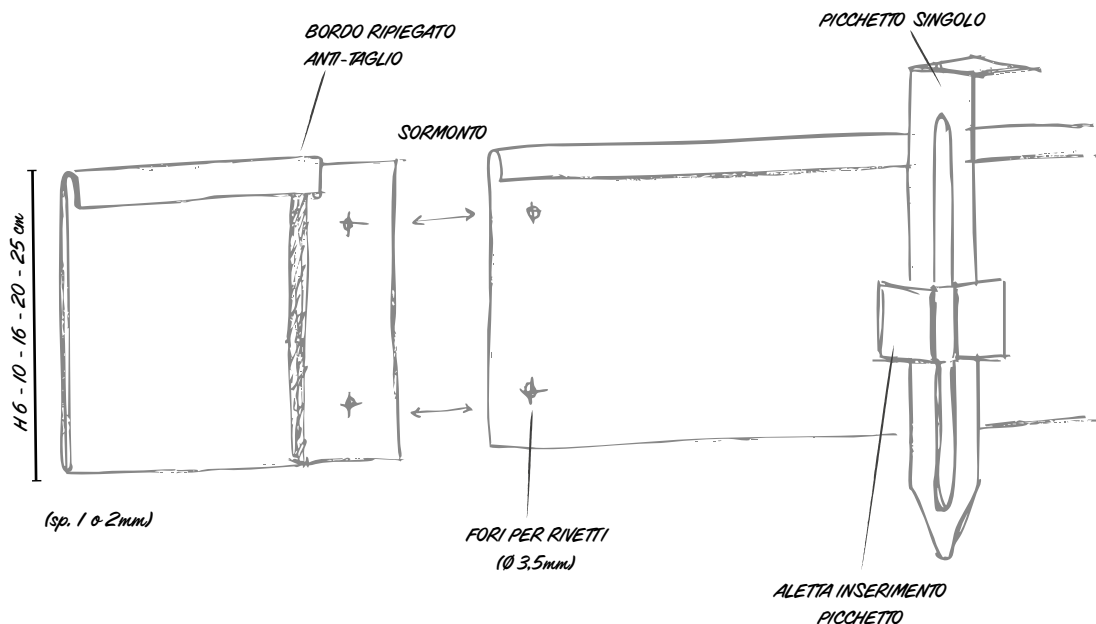
mat

INDICE

BORDURA SEMPLICE AD INCASTRO	P. 07
BORDURA A "C"	P. 09
BORDURA EASYLINE	P. 11
PANNELLI E CONTENIMENTI MODULARI	P. 17
COLONNINE RUBINETTO	P. 21
CORNICI	P. 25
PICCHETTI	P. 27
BRACIERI	P. 31
PORTALEGNA ROTONDO CON BRACIERE	P. 41
PORTALEGNA SINGOLI	P. 43
ANELLI DI CONTENIMENTO	P. 47
FIORIERE SU MISURA	P. 51
CORTEN	P. 55
LAMIERA MAGNELIS	P. 57
FIORIERE MODULARI	P. 61
FIORIERE CON SPALLIERA	P. 63



BORDURA SEMPLICE AD INCASTRO



Elemento ideale per delimitare o contornare gli spazi dei vostri giardini, semplice ma d'effetto. Le diverse altezze, i materiali e gli spessori in cui è disponibile, consentono di adattarla proprio a tutti i contesti.

I profili che forniamo, in fasce da 2 metri di lunghezza, hanno un bordo superiore ripiegato tale da garantire la massima sicurezza.

Se l'idea è di creare dei contenimenti con forme stondate e poco marcate, o semplicemente quella di delimitare senza bisogno di sostegno, lo spessore 1mm è l'ideale. Si sagoma e si piega a mano libera senza necessità di attrezzature particolari e tanto meno di esperienza. Lo spessore 2mm invece, conferendo maggiore robustezza, è adatto ai contenimenti con ghiaia ed alla

creazione di aiuole con forme più decise.

Entrambi gli spessori prevedono la possibilità di avere versioni con picchetti intermedi di ancoraggio, per una maggiore stabilità al terreno. (Inclusi nelle confezioni e da inserire nelle apposite feritoie). Un pratico sormonto consente di unire le fasce, che andranno giuntate tra loro con dei rivetti da 3.5mm. (Per la versione corten consigliati rivetti in rame)

MATERIALI: corten o lamiera zincata

ALTEZZE: 6-10-16-20-25cm

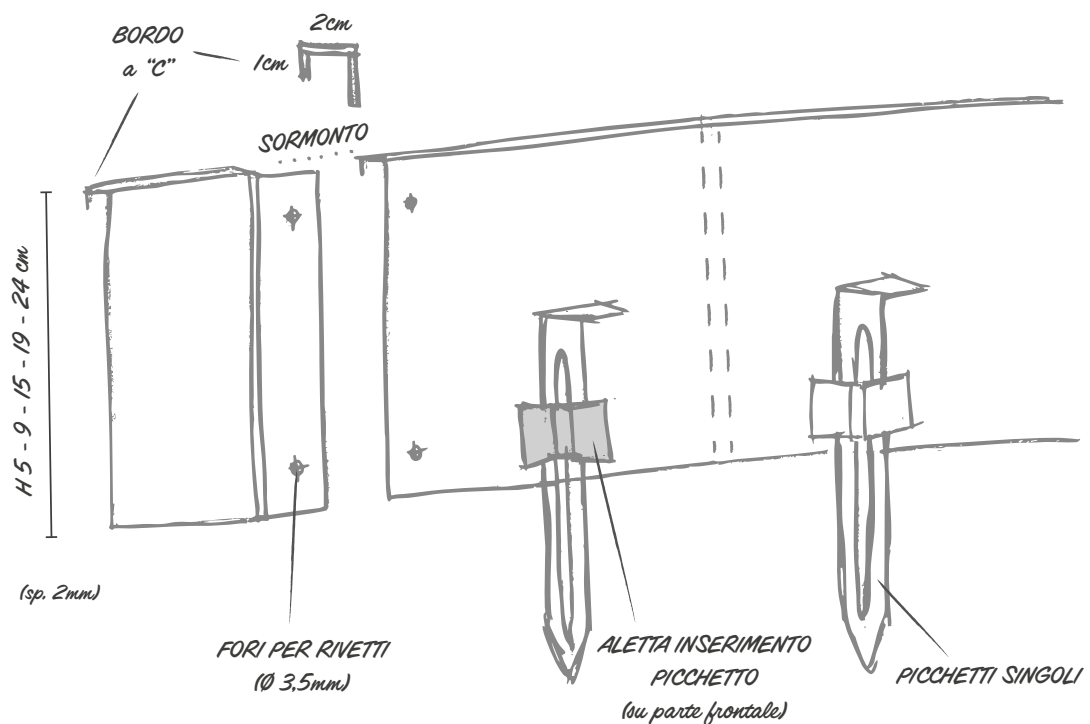
SPessori: 1mm o 2mm

Offriamo il servizio di piega o calandratura a misura per i vostri progetti.



mat BORDURA A "C"

BORDURA A "C"



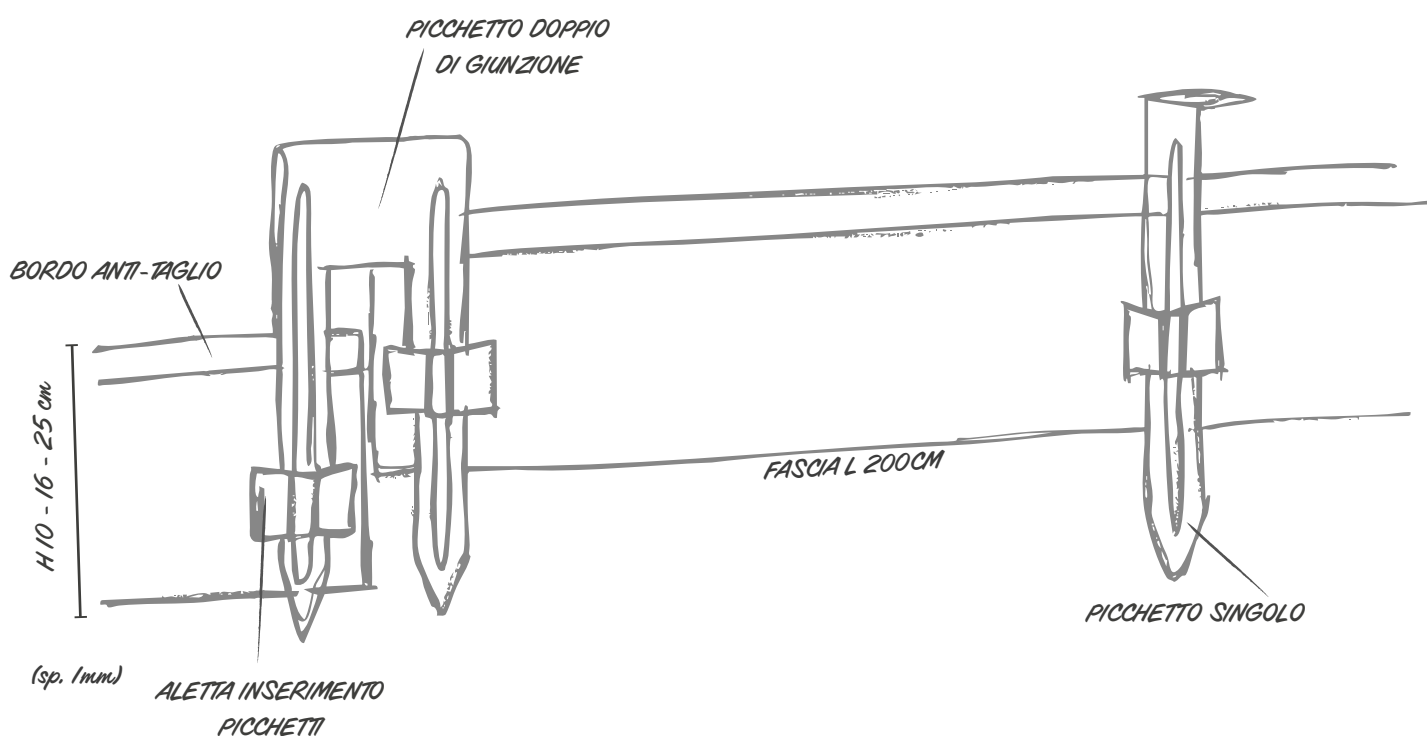
Questo modello preserva quasi interamente le caratteristiche della bordura semplice ad incastro e si differenzia a livello estetico per il bordo superiore ripiegato a "c". La piega di 2cm conferisce alle fasce molta robustezza ed un effetto finale di massima eleganza. Realizzata in spessore unico 2mm è disponibile in cinque altezze diverse. Ottima per i contenimenti che si sviluppano in lunghezza come viali o camminamenti e dove creare forme decise. Come la versione precedente, dispone della possibilità di avere picchetti intermedi di ancoraggio: le

asole per il picchetto sono posizionate nella parte frontale per facilitarne l'inserimento in quanto il bordo superiore ne ostacola lo scorrimento. La giunzione avviene sempre con i rivetti da 3,5 mm.

MATERIALI: corten o lamiera zincata
ALTEZZE: 5-9-15-19-24cm
SPESSORE: unico 2mm
Offriamo il servizio di piega o calandratura a misura per i vostri progetti.



BORDURA EASYLINE



Caratteristica di questo modello, come ne richiama il suo nome, è semplicità nella giunzione. Non servono viti o rivetti: in questo caso è un picchetto doppio che fa da giunzione tra due fasce. Le alette di inserimento (nel punto di unione delle due lame) guidano l'affondo nel terreno.

Le fasce sono sempre da 2m di lunghezza e le altezze sono 3. Spessore unico 1mm, che consente di piegare e sagomare anche in opera senza l'utilizzo di attrezzature particolari. Consolidamento al terreno con picchetto singolo ogni metro.



MATERIALI: corten e lamiera zincata

**alluminio solo su ordinazione

ALTEZZE: 10-16-25cm

SPESSORE: unico 1mm



ANGOLARI PER BORDURE

Per tutti e tre i nostri modelli di bordure di contenimento, offriamo elementi già piegati a 90° per creare angoli in maniera precisa, pratica e veloce.

Si adattano al singolo modello sia in altezza che nello spessore e dispongono di due tipologie di pieghe: interna o esterna.

Selezionate una piega interna se il contenimento presenta una sorta di rientranza, come nel caso a destra.

Prediligete una piega esterna se invece il contenimento ha una sporgenza verso l'esterno, come nella situazione di sinistra.





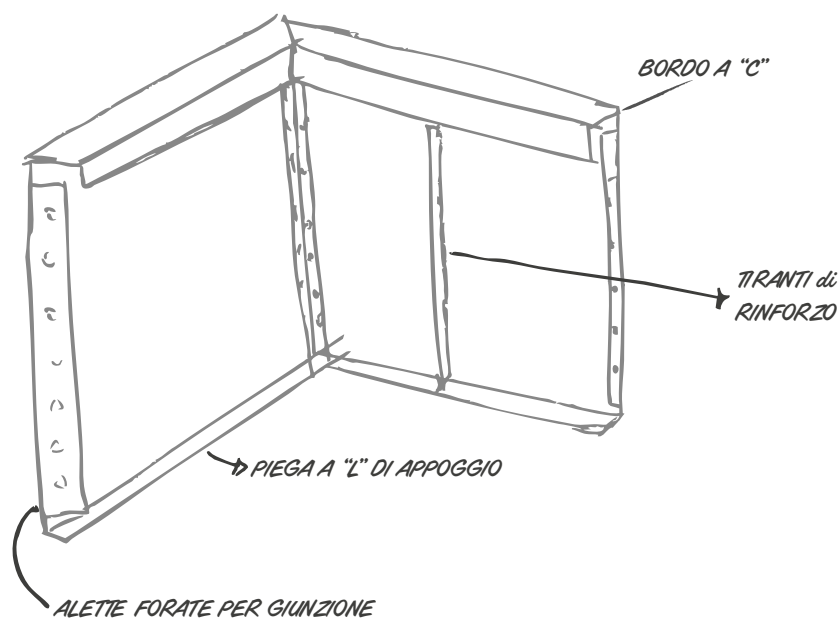




PANNELLI MODULARI

Dare vita a dei contenimenti dai 25cm di altezza in su non è mai stato così facile. Con il sistema dei pannelli modulari infatti, grazie alla giunzione con pratiche alette saldate e forate, offriamo la possibilità di creare composizioni e delimitare i vostri spazi in poche e semplici mosse. Ottime soluzioni anche per realizzare vasche da orto senza fondo. Corten o verniciati, i pannelli dispongono infatti di alette piegate e saldate

a 45 o 90°, che consentiranno di dare forma ai vostri spazi realizzando contenimenti di qualsiasi forma e dimensione. Un bordo piegato a "C" sulla parte superiore ne conferirà massima robustezza, sicurezza nella maneggiabilità e fasi di posa, oltre ad un piacevole dettaglio estetico. Possibilità di piegare il bordo esternamente per alloggiare luci led.



Al fine di irrobustire il prodotto, realizzato unicamente in spessore 2mm, vengono saldati ad hoc dei tiranti interni.

Disponiamo di dimensioni standard a catalogo su tre diverse altezze, che ci consentono di evitare lo spreco di materiale in fase di produzione, ma sono elementi 100% personalizzabili. Sulla base del contenimento da realizzare, possiamo valutare insieme la possibilità di piegare a misura i pannelli e/o

saldare eventuali angoli per una migliore tenuta e resa estetica finale.

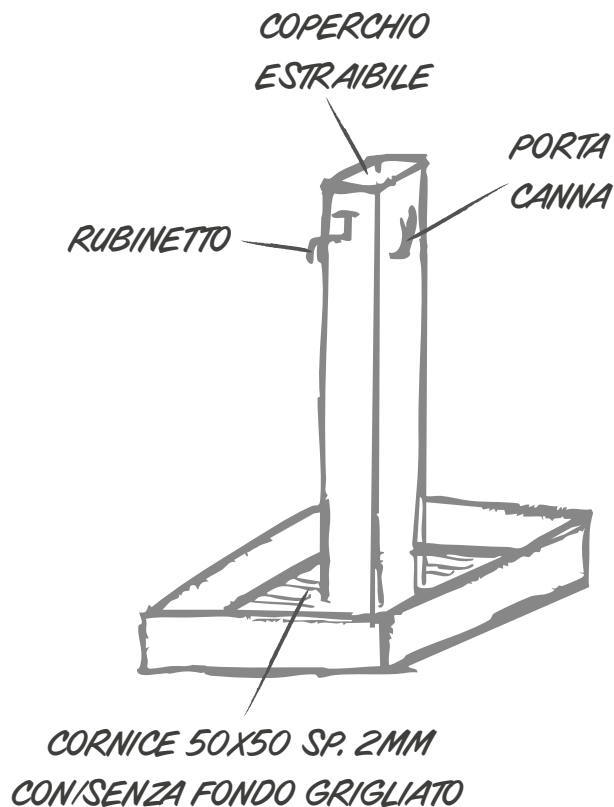
SPESSORE: 2 mm con bordo a "C" di 3cm
MATERIALI: corten o lamiera zincata e verniciata
ALTEZZE: 30-40-50cm
Su richiesta il prodotto è interamente personalizzabile







COLONNINE RUBINETTO



Elementi pratici e funzionali che danno sicuramente un tocco in più ai vostri giardini sono le colonnine rubinetto.

Possibilità di realizzazione in corten o in lamiera zincata e verniciata con colorazioni della scala RAL, in modo da poterla abbinare al meglio ai vostri spazi.

Disponibili alcune dimensioni standard, ma da considerarsi interamente personalizzabili. La colonnina viene fornita completa di rubinetto, raccordi interni e coperchio superiore estraibile per ispezionare.

Consigliamo l'abbinata alla base grigliata o ad una semplice cornice.

MATERIALI: corten o lamiera zincata e verniciata

DIMENSIONI: 10x10 H90 cm

10x20 H100cm

10x40 H100cm

Su richiesta misure personalizzate

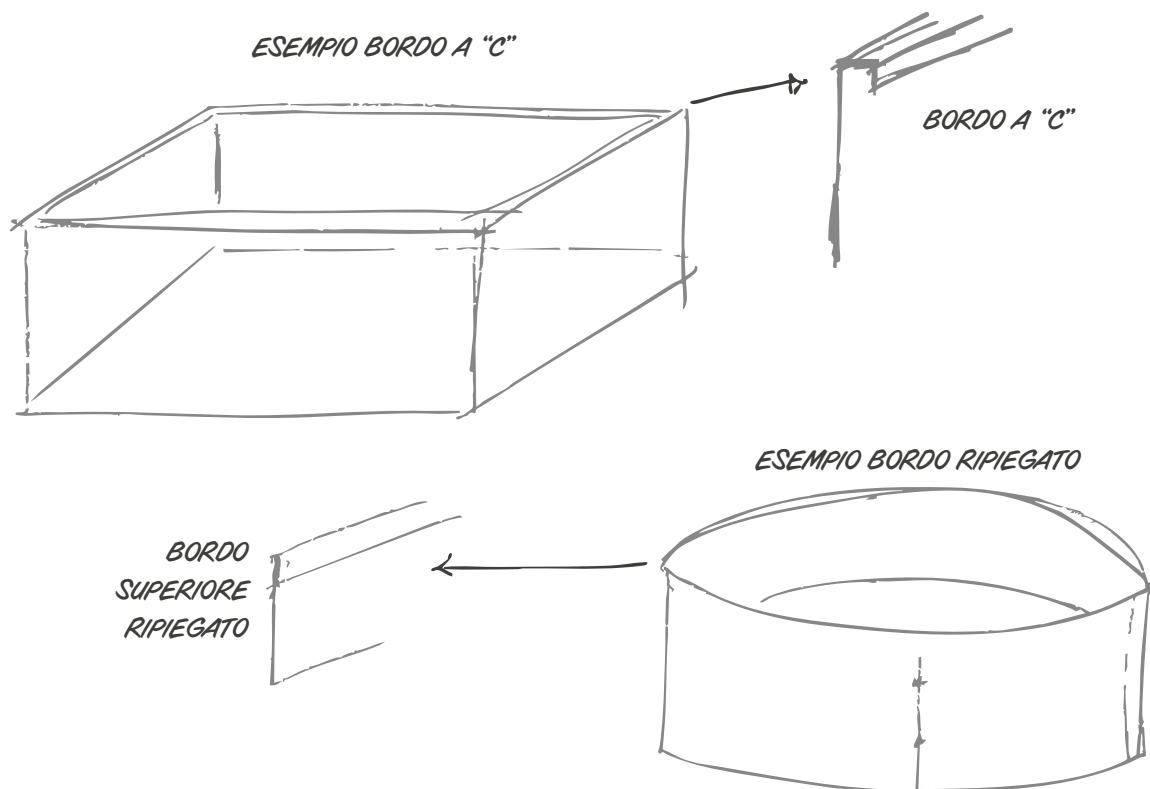
CORNICE: con o senza grigliato 50x50 h10cm
sp.2mm (personalizzabile)







CORNICI QUADRATE E ROTONDE



Che siano per creare delle aree per piante aromatiche, o per dare movimento al giardino, le cornici sono elementi dalla massima semplicità che daranno un tocco in più ai vostri spazi. Ottime per contornare alberi già a dimora o per dare vita a piccole composizioni fini ed eleganti impreziosite da fiori e piante ornamentali. Forniamo un kit standard composto da 3 elementi in spessore 1mm che si differenziano tra

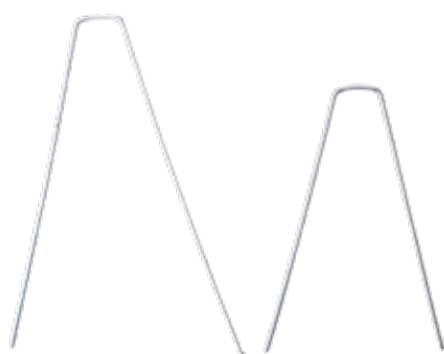
loro per il gioco di altezze. Nella versione quadrata proponiamo un lato di 50cm, mentre la versione tonda ha un diametro di 60cm. Il bordo superiore è ripiegato anti-taglio oppure a "C" (su richiesta).

Possibilità di personalizzazione completa degli elementi.



PICCHETTI FISSA TELO E FISSA TUBO

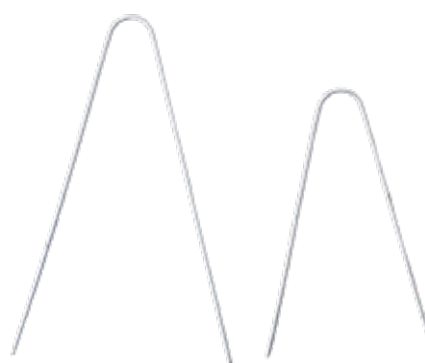
Testa quadrata



H 23CM

H 17CM

Testa tonda



H 23CM

H 17CM

Forcelle realizzate unicamente con filo zincato diametro 3mm con effetto molla. Fornite in confezioni da 500pz e da 300pz. Disponibile in due altezze, la versione con testa quadrata è ideale per fissare teli da giardinaggio o prati artificiali.

Medesime altezze anche per la versione con testa tonda, ottima per fissare i tubi per l'irrigazione.

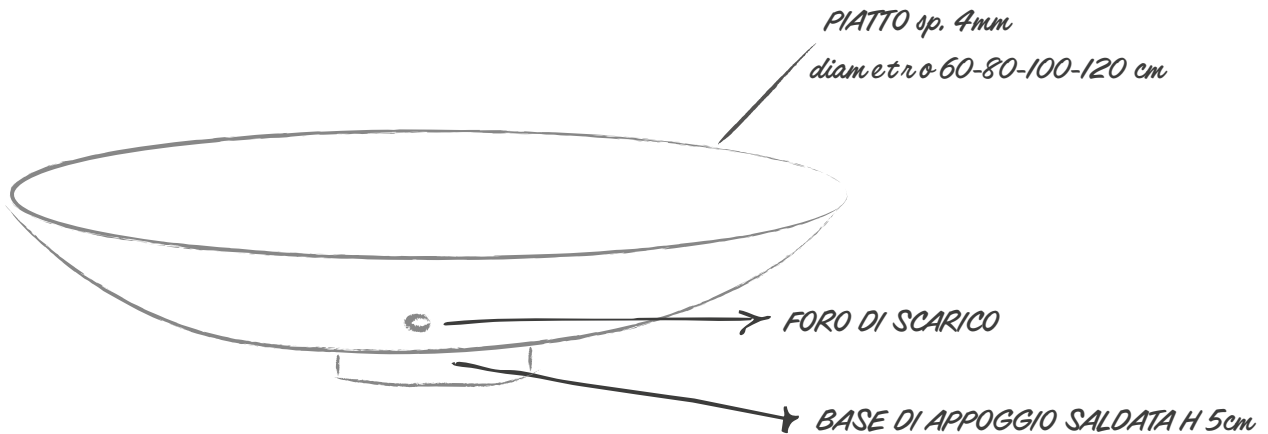
MATERIALE: filo zincato Ø 3mm
ALTEZZE: 17 cm o 23cm







BRACIERI



60-80 | 17cm PESO 15-20 kg

120 | 19cm PESO 42 kg

100 | 18cm PESO 30 kg

La capacità di unire le persone in contesti di condivisione, di convivialità e scaldare ambienti donando atmosfere uniche, è ciò che sempre più porta il braciere ad essere protagonista di spazi outdoor.

Si tratta infatti di elementi dalla massima semplicità ed eleganza, ideali per impreziosire le vostre serate. Sono due le varianti tra cui poter scegliere: il corten oppure la versione verniciata. Quest'ultima è studiata per la resistenza alle alte temperature, ed è unicamente disponibile nel colore nero. Quattro sono invece i diametri disponibili, tali da poter essere adattati perfettamente ai vostri spazi.

I bracieri sono realizzati unicamente in spessore 4mm che garantisce perfettamente la tenuta al fuoco senza

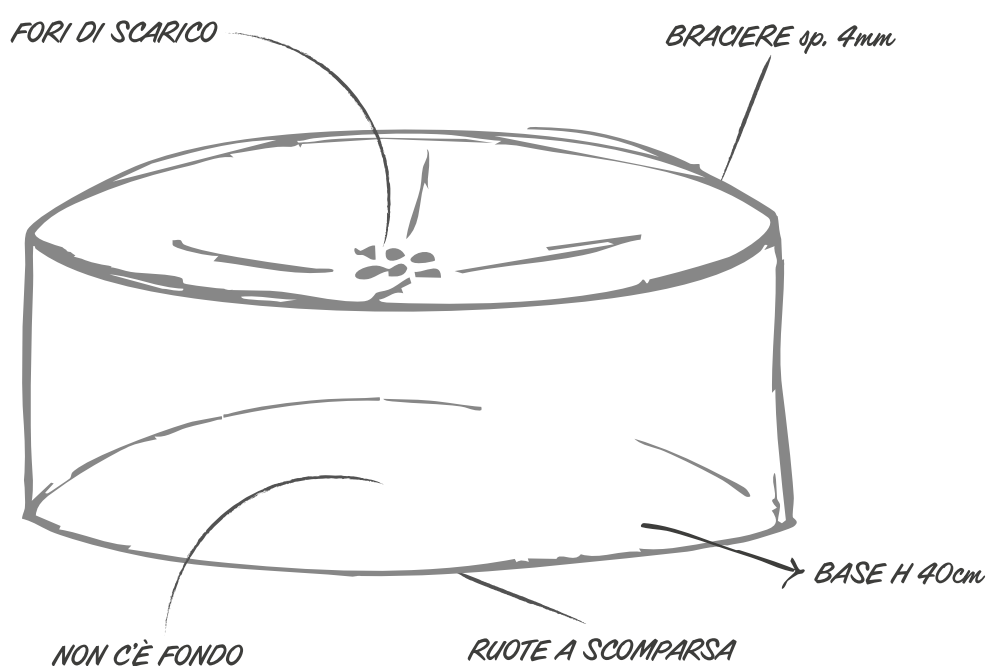
deformare il prodotto anche dopo ore di ripetuto utilizzo. Predisponiamo di default un foro centrale per lo scarico al fine di evitare che eventuali residui o acqua piovana ristagnino nel fondo.

Una base di appoggio saldata permetterà di posare il vostro braciere rendendolo stabile, nonché di poter fungere da supporto per abbinarlo ad altri elementi come portalegna o essere valorizzato da anelli di contenimento.

MATERIALI: corten o lamiera zincata e verniciata nero alte temperature
DIAMETRI: 60-80-100-120cm
SPESSORE: unico 4mm



BRACIERE UNIKO



Tra gli ultimi arrivati, questo prodotto rappresenta la fusione del classico braciere ad una base rialzata. L'unione di questi due elementi dà vita ad un prodotto elegante, robusto e come dice il nome stesso, unico. La struttura è rinforzata internamente per garantire sostegno; il piatto, con il suo spessore di 4mm, assicura resistenza al calore del fuoco.

Come tutti i nostri prodotti è disponibile in corten o in versione zincata e verniciata (unico colore nero alte temperature).

Tre le dimensioni in cui lo proponiamo, dotate di pratiche ruote a scomparsa per poterlo spostare in tutta comodità nei vostri spazi.

MATERIALI: corten o verniciato nero alte temperature

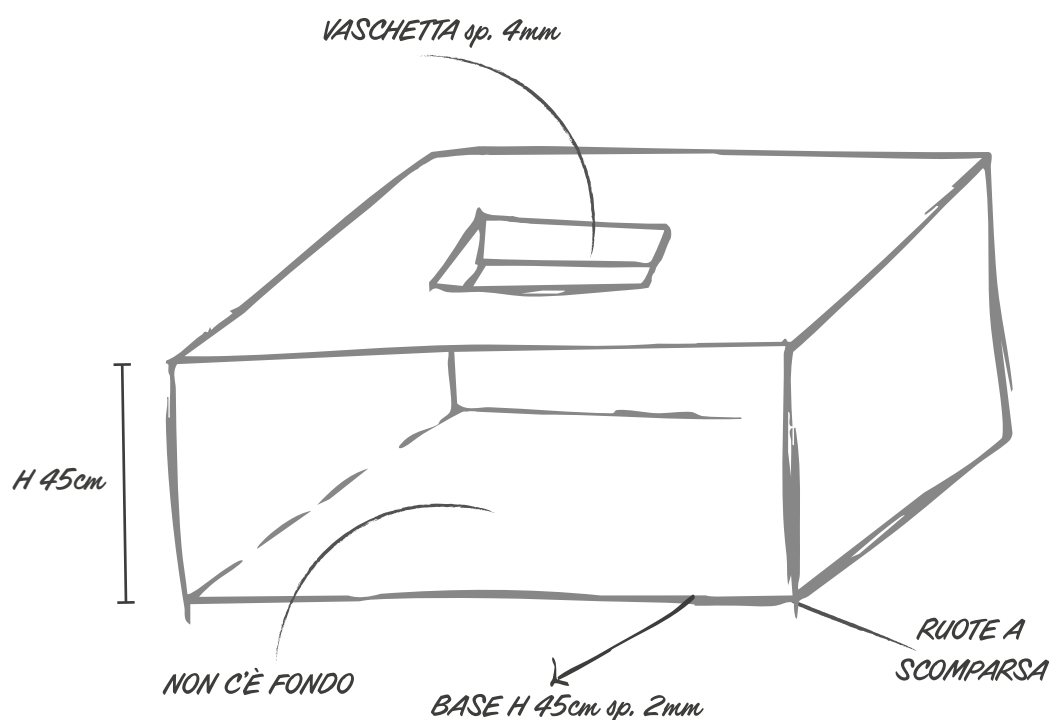
DIAMETRI: 80-100-120cm







BRACIERE ANIMA



Le tendenze per questo 2025 hanno il loro focus su due parole chiave: comfort e relax. Delle comode sedute, un giardino o un terrazzo impreziositi dal verde ed un caldo focolare, creano infatti la perfetta cornice per rilassarsi in un momento di convivialità con amici e familiari. Il braciere anima, con il suo intramontabile stile minimal, sarà in grado di rendere il vostro outdoor uno spazio di rigenerazione e di tranquillità. La sua forma squadrata e decisa accoglie al suo interno una vaschetta in spessore 4mm dove l'elemento predominante sarà il fuoco. Pratiche ruote a scomparsa, anche in questo

caso, vi consentiranno di modificare il layout dei vostri spazi movimentando in tutta facilità il braciere. Il prodotto in dotazione avrà inoltre un supporto che permetterà di estrarre la vasca interna per poter procedere alla pulizia e rimozione della cenere. Due le dimensioni proposte, sia in corten che in versione verniciata nero alte temperature.

MATERIALI: corten o verniciato nero alte temperature

MISURE: 80X80 - 100X100 H45cm







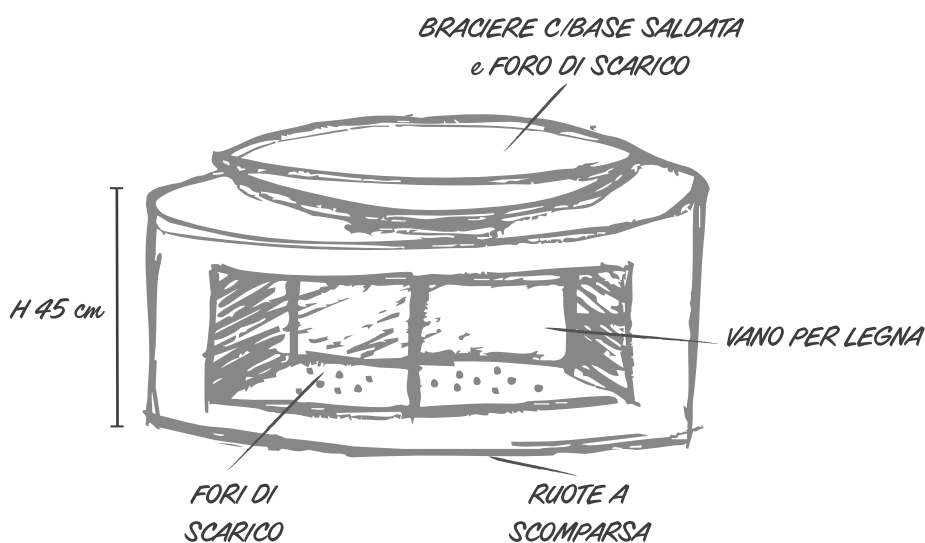
mat PORTALEGNA ROTONDO CON BRACIERE

PORTALEGNA ROTONDO CON BRACIERE

Una base dalla forma rotonda, con ampi vani portalegna, fa da appoggio per il braciere unendo estetica ed eleganza alla praticità. La caratteristica del prodotto è la base di forma rotonda dove, all'interno dei vani realizzati, sarà possibile disporre legna o altro materiale. Disponibile in corten, ma anche

in versione verniciata; per quest'ultima, l'abbinata è unicamente possibile con il braciere nel colore nero.

Due dimensioni sono standard a catalogo, ma l'abbinata può essere richiesta anche con bracieri di diametri differenti da quelli proposti.



Maggiormente richieste sono le versioni:

Portalegna Ø 100cm H45cm
+ braciere Ø 60cm

Portalegna Ø 120cm H45cm
+ braciere Ø 80cm

La prima opzione permette di non rinunciare alla magia di questo prodotto, optando

per una base portalegna dalle dimensioni più contenute, che meglio si può adattare agli spazi di qualsiasi abitazione, locale o contesto.

La seconda lascerà tutti a bocca aperta per la sua maestosità ed eleganza.

Estetica e praticità: l'appoggio con ruote interamente a scomparsa vi consentirà di movimentare il prodotto senza fatica.



PORTALEGNA SINGOLI



Comodi ed eleganti, i portalegna singoli in lamiera zincata o in corten sono elementi che si adattano perfettamente sia agli spazi indoor che alle aree esterne. L'appoggio con ruote a scomparsa permetterà di movimentarli senza fatica. Due le dimensioni a catalogo, ma anche in questo caso la personalizzazione è possibile.

MATERIALI: corten o lamiera zincata e verniciata a polvere

DIMENSIONI: 45X45 H45/ H100cm interamente personalizzabili



I nuovi arrivati sono i supporti da abbinare ai nostri bracieri, che hanno la funzione di portalegna. Realizzati con una struttura in tubolare zincato, o in corten, sono interamente personalizzabili. La parte superiore, se il prodotto funge da base per i nostri bracieri, verrà appositamente realizzata con un foro centrale tale da inserire l'anello del piatto per stabilizzarlo.

MATERIALI: tubolare corten o zincato e verniciato

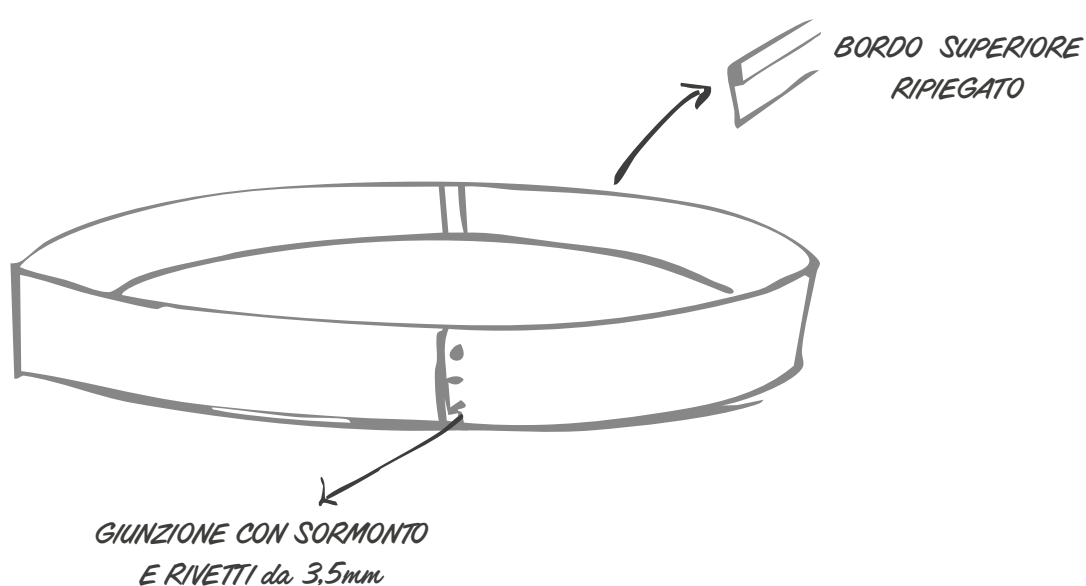
DIMENSIONI: interamente personalizzabili







ANELLI DI CONTENIMENTO



In abbinata ai nostri bracieri, o per contornare piante già esistenti, gli anelli di contenimento sono elementi che spiccheranno indubbiamente nei vostri giardini.

Semplici ed eleganti, permettono di rialzare i bracieri dal terreno, o di impreziosire le piante a dimora creandone un piacevole contrasto se accostate a pietre chiare. Sono realizzati con fasce di bordura che,

grazie al sistema di incastro, permettono una semplice giunzione.

Due spessori differenti in base alla funzione che avrà il prodotto, sempre consigliata la versione più robusta per garantire la tenuta specie in altezze maggiori.

Dimensioni interamente personalizzabili.







FIORIERE SU MISURA



Tra gli elementi distintivi per gli spazi outdoor ed indoor ci sono le fioriere. Il nostro punto di forza è la realizzazione di tali prodotti completamente su misura, non abbiamo standard di forme, dimensioni o colore; il tutto viene commissionato dal cliente in base al singolo progetto da realizzare. Lavoriamo il corten e la lamiera magnelis, due materiali completamente distanti tra

loro ma che riescono ad accontentare le diverse esigenze del mercato. Il primo è ottimo per contesti immersi nel verde, dove il colore fa da perfetto contrasto con la natura; la seconda si adatta a spazi esterni ed interni allo stesso modo grazie alla possibilità di selezionare molteplici sfumature di colori.







CORTEN



*Dall'unione di due caratteristiche fondamentali di questa lega, **COR**-rosion resistance (alta resistenza alla corrosione) **TEN**-sile strength (elevata resistenza meccanica) nasce il termine corten.*

Si tratta di un materiale naturale, sostenibile ed estremamente duraturo. La percentuale di rame al suo interno, è ciò consente infatti di ottenere quella tipica colorazione ruggine. Importante sottolineare come questa non sia corrosiva, bensì solo una patina polverosa rilasciata dalla lamiera quando esposta agli agenti atmosferici. Il processo tramite il quale avviene questo cambio di colorazione è noto come ossidazione. La caratteristica di questo materiale è la sua capacità di autorigenerarsi e proteggersi: è infatti definito come un materiale vivo. Se la superficie viene graffiata, la lega del corten genera automaticamente una nuova pellicola protettiva ri-ossidandosi. Non trattiamo chimicamente questo materiale, cerchiamo di preservarne al 100% le sue caratteristiche naturali senza interferire con agenti chimici aggressivi che lo vadano ad intaccare. Forniamo infatti i nostri prodotti

ad ossidazione avviata ma MAI completa: servono infatti dai 12 ai 18 mesi prima che la superficie si uniformi. In questo arco temporale i residui polverosi che verranno rilasciati dalla lamiera potrebbero sporcare le superfici di appoggio.

Per accelerare questo processo consigliamo di effettuare ripetutamente dei lavaggi. Imbevendo uno straccio in una miscela di acqua e sale potete effettuare il primo lavaggio, pulendo i prodotti come una normale superficie con movimenti uniformi. Dopo la naturale asciugatura si può continuare con i risciacqui solo con acqua. Più si ripete, più veloce sarà l'ossidazione ad assestarsi. Sconsigliamo l'applicazione di prodotti chimici che vanno ad accelerare tale processo o a bloccarlo una volta ottenuta la colorazione desiderata: essendo un materiale vivo, il corten continuerà a traspirare, creando aloni e scrostando le patine che troverà sulla superficie. I danni causati da macchie e scrostamenti in questo caso sono irreversibili.

Inquadra il QR-code per un breve tutorial.





mat

LAMIERA MAGNELIS



La lamiera zincata con rivestimento magnelis è prodotta con la classica linea di zincatura a caldo con l'unica differenza che nel bagno di metallo fuso è presente una componente chimica di alluminio, zinco e magnesio. Questo mix consente di ottenere uno strato di protezione aggiuntivo rispetto alla normale lamiera zincata. Basti pensare infatti che il magnelis è tre volte più resistente

alla corrosione ed ha ottima protezione sui bordi tagliati grazie alle proprietà di autocicatizzazione. A seguito delle lavorazioni di taglio, piega e saldatura, le fioriere e in generale i vari elementi in versione verniciata vengono sottoposti a verniciatura a polvere o a liquido, quest'ultima consente la scelta di diverse finiture e colori (metallizzato, glitterato, lucido/opaco).



FIORIERE: CARATTERISTICHE E APPOGGI

Le nostre fioriere sono realizzate in base alle singole richieste, non abbiamo stock a magazzino e non ci sono standard a livello di forme e dimensioni. Tutti i nostri elementi sono prodotti con lamiere in spessore 2mm dove un bordo superiore ripiegato a "C" ne conferisce robustezza ed un piacevole dettaglio estetico. Questo può essere piegato anche esternamente per inserire luci a led. Di default predisponiamo

tiranti interni (verticali, orizzontali ed obliqui) proporzionati alle dimensioni delle vasche, al fine di irrobustire e garantire la tenuta del prodotto. Sono previsti dei fori di scarico sul fondo per il drenaggio dell'acqua; il dettaglio dello scarico può essere definito in base ai singoli progetti (convoglio su un lato, tubo filettato, tenuta stagna...).



VISTA CON PIEDINO FISSO



VISTA CON PIEDINI REGOLABILI



VISTA CON RUOTE A SCOMPARSA

Per gli appoggi sono tre le soluzioni che offriamo:

La prima è un **piedino fisso** saldato al fondo della fioriera, idoneo alle vasche che andranno posizionate e che non necessitano di movimentazione continua.

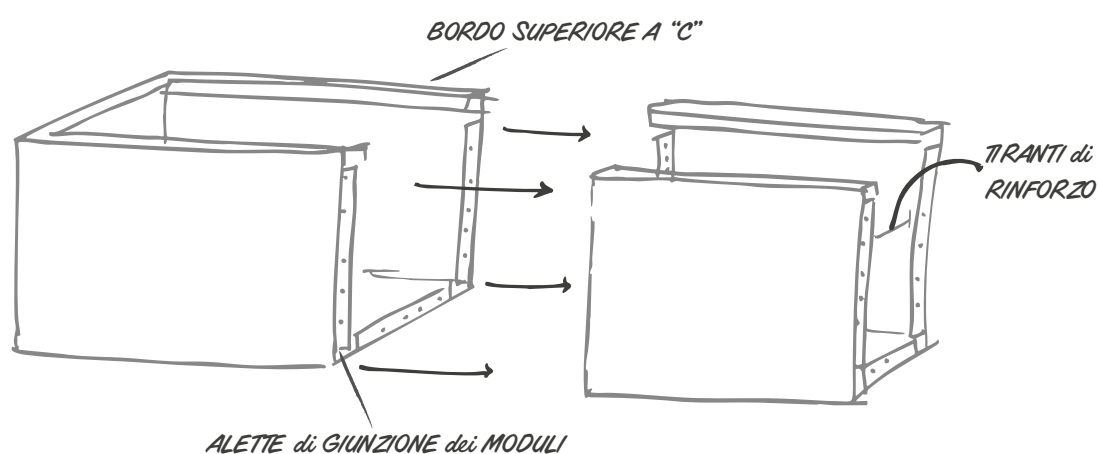
Per quegli elementi che vanno posizionati in situazioni dove la superficie d'appoggio non è perfettamente in piano, la soluzione sono i **piedini regolabili**. Elementi a scomparsa che rientrano nel fondo.

Sempre più richieste sono poi le versioni con le **ruote**. Interamente a scomparsa, non vanno ad intaccare l'estetica del prodotto in quanto non si ottiene l'effetto "carrellino"; consentiranno di spostare le fioriere senza fatica e di non rinunciare all'estetica e al design del prodotto.

Le fioriere possono essere realizzate anche senza il fondo.



FIORIERE MODULARI



Per le fioriere che superano i 2 metri di lunghezza consigliamo di optare per il sistema modulare.

Molto simile al concetto dei nostri pannelli, vede la suddivisione delle vasche in moduli sia per la versione con o senza il fondo.

L'unione avviene grazie a delle alette forate e saldate internamente sulla testa dei moduli, una vite ed un dado permetteranno di fissarli tra loro dando vita a fioriere di dimensioni importanti.

Rimangono invariate le caratteristiche tecniche della vasca che si ottiene:

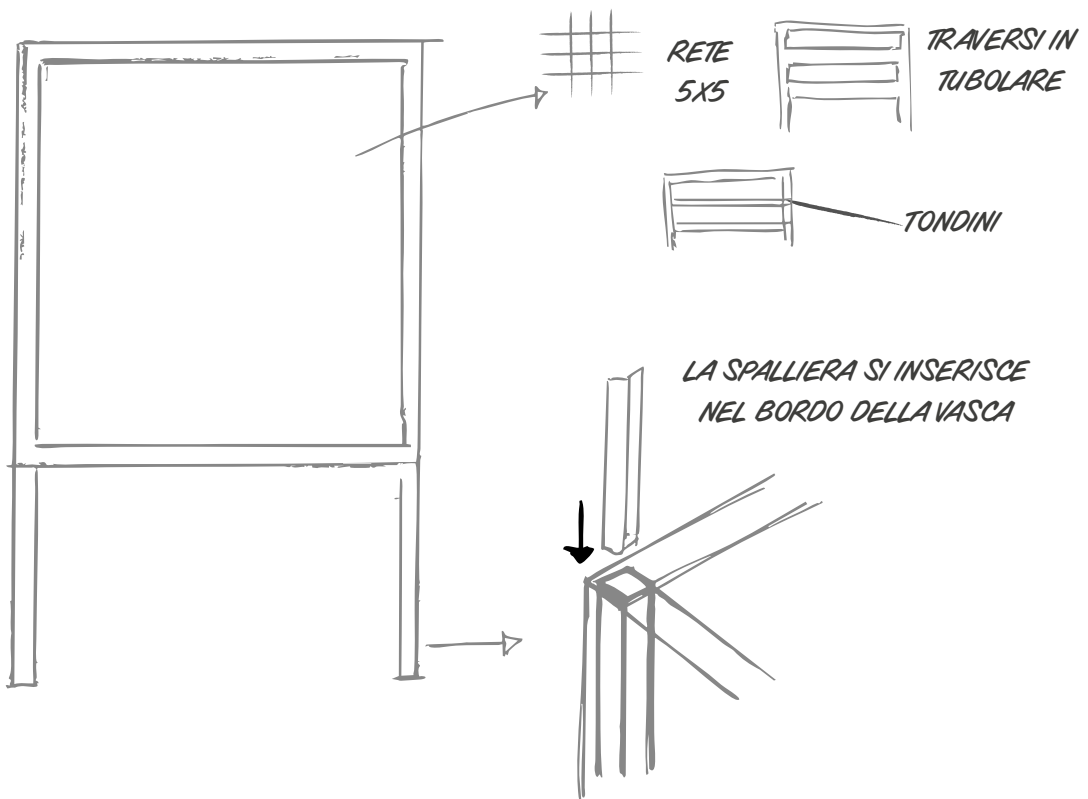
- *Bordo a "c" interno o esterno*
- *Versione con o senza fondo*
- *Tiranti di rinforzo*
- *Fori di scarico*

Con questa soluzione abbiamo modo di ottenere una vasca unica nella sua lunghezza, dove poter sfruttare a pieno lo spazio interno per le piante e dove si noteranno solamente le linee di giunzione dei vari moduli.



FIORIERE CON SPALLIERA

*STRUTTURA IN TUBOLARE
IN CORTEN / ZINCATO*



Diamo la possibilità di abbinare alle nostre fioriere anche degli elementi verticali richiesti principalmente per piante rampicanti o per creare divisione nei vari

ambienti. Le strutture realizzate con telai in rete elettrosaldata, pannelli forati o traversi in tubolare, si uniscono in un vano ad hoc all'interno della vasca.



mat





mat

mat[®]

Visita il nostro sito:



Via A. Volta, 16 - 35037 Teolo (PD)
Tel. 049 990 2630 | info@mat.pd.it
www.mat.pd.it

 @matsrlgarden

 matlineagarden



Made in Italy

